

Modular Cooking 700XP 2-Plattor Elspis. Bänkmodell. 400mm

Produkt # _____

Modell # _____

Namn # _____

SIS # _____

AIA # _____


371014 (E7ECED2R00)

 Elspis. Bänkmodell. 400mm.
2 runda plattor (2x2,6kW).

371126 (E7ECED2R0N)

* NOT TRANSLATED *

Kort specifikation

Pos.

Elspis (400 mm) i bänkmodell med 2 hermetiskt tillslutna kokplattor (2x2,6kW) i gjutjärn. Anpassad för anslutning underifrån eller bakifrån, och för montering mot enheter i Electrolux 700-serie.

Robust konstruktion i rostfritt stål (AISI 430)

Toppskiva (1,5mm tjock) och frontpanel i rostfritt stål (AISI 304)

Säkerhetstermostat

Specialkonstruerat vred för garanterat skydd mot vatteninfiltration

Bakre servicekanal underlättar installation

Kapslingsklass: IPX4

Huvudfunktioner

- Enheten ska monteras på underrede, bryggmontage eller konsolsystem.
- De två 2,6 kW gjutjärnsplattorna är hermetiskt tätade i hällytan i ett stycke.
- Den speciella utformningen på kontrollvredsystemet skyddar mot vattenintrång.
- Kapslingsklass IPX 4.
- Lämplig som bänkinstallation.

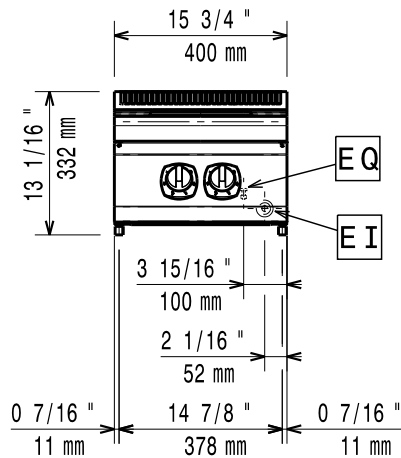
Konstruktion

- 1,5 mm tjockt pressat rostfritt stål
- Rät vinkel mellan enheterna för att undvika utrymmen där smuts kan tränga in.
- Extern panel i rostfritt stål med Scotch Brite-finish.

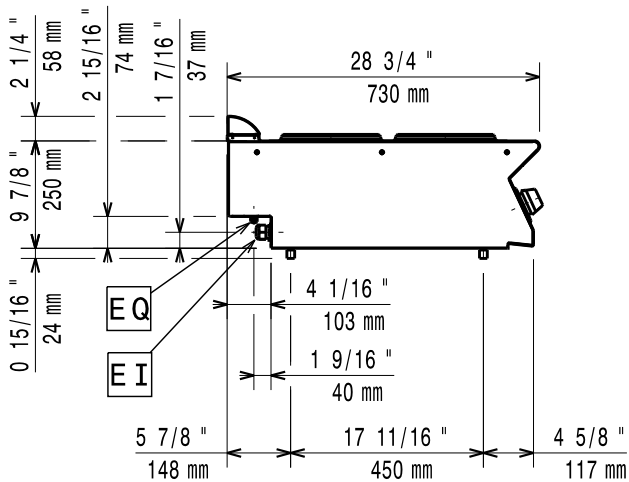
Övriga Tillbehör

- Tätningssats PNC 206086
- Stöd för bromontage, 800 mm PNC 206137
- Stöd för bromontage, 1000 mm PNC 206138
- Stöd för bromontage, 1200 mm PNC 206139
- Stöd för bromontage, 1400 mm PNC 206140
- Stöd för bromontage, 1600 mm PNC 206141
- Stöd för bromontage, 400 mm PNC 206154
- Blandare med rörlig kran PNC 206289 (förlängning ingår ej)
- Förlängningsrör till vattenkran PNC 206291 700 line
- Skorsten 400 mm till XP700 & 900 PNC 206303
- Höger och vänster sidoräcke. PNC 206307
- Bakre ledstång, 800 mm, PNC 206308 Marin
- Skorstensnät 400mm (XP700 & XP900) PNC 206400
- Fronträcke, rostfritt, 400 mm PNC 216046
- Fronträcke, rostfritt, 800 mm PNC 216047
- Fronträcke, rostfritt, 1200 mm PNC 216049
- Fronträcke, rostfritt, 1600 mm PNC 216050
- Portioneringshylla/ räcke, rostfritt, 400 mm (bred) PNC 216185
- Portioneringshylla/ räcke, rostfritt, 800 mm (bred) PNC 216186 (endast för 371126)
- 2 sidotäckpaneler för bänkmodell PNC 216277
- Korg till 15 l fritöser (endast för PNC 921691 371126)

Front

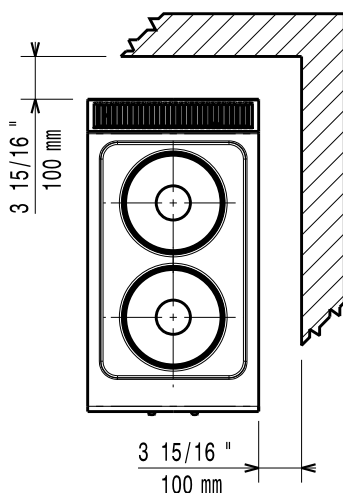


Sida



EI = Elektrisk anslutning
 EQ = Ekvipotential skruv

Topp


Elektricitet
Spänning:

371014 (E7ECED2R00)	380-400 V/3 ph/50/60 Hz
371126 (E7ECED2R0N)	230 V/3 ph/50/60 Hz

Total watt:

5.2 kW

Viktig information
Effekt främre plattor: 2.6 - 0 kW

Effekt bakre plattor: 2.6 - kW

Dimensioner främre plattor: Ø 230

Storlek bakre plattor: Ø 230

Nettovikt: 20 kg

Fraktvikt:

371014 (E7ECED2R00) 23.75 kg

371126 (E7ECED2R0N) 24 kg

Frakthöjd:

371014 (E7ECED2R00) 520 mm

371126 (E7ECED2R0N) 540 mm

Fraktbredd:

460 mm

Fraktdjup:

371014 (E7ECED2R00) 800 mm

371126 (E7ECED2R0N) 820 mm

Fraktvolym:

 371014 (E7ECED2R00) 0.19 m³

 371126 (E7ECED2R0N) 0.2 m³

If appliance is set up or next to or against temperature sensitive furniture or similar, a safety gap of approximately 150 mm should be maintained or some form of heat insulation fitted.

[NOT TRANSLATED]

371014 (E7ECED2R00) EH72T

371126 (E7ECED2R0N) N7CE1